



Pratissoli

HIGH PRESSURE WATER PLUNGER PUMPS
Pompes à pistons haute pression
Pompe a pistoni per acqua alta pressione

MKS 40 45 50



180 HP

Model	Portata Volume Débit	Riduttore—Gear box - Reducteur			Pressione Pressure Pression		Potenza—Power— Puissance			Corsa Stroke Course	: 72 mm.	
		A 1500 rpm R=1:2,23	B 1800 rpm R=1:2,65	C 2200 rpm R=1:3,29			A 1500 rpm	B 1800 rpm	C 2200 rpm			
MKS 40	l/m	182	184	181	bar	400	HP	189	191	188	Battente max Max inlet pressure Pression alim. maxi	: 3 bar (45 psi)
	gpm	48,2	48,7	47,9				Kw	139	140		
MKS 45	l/m	231	233	229	bar	300	HP	180	182	178	Quantità olio Oil capacity Quantité huile	: 14 lt.
	gpm	61	61,6	60,6				Kw	132	133		
MKS 50	l/m	285	288	283	bar	250	HP	185	187	184	Peso <i>Weight</i> Poids	: 392 Kg.
	gpm	75,3	76	74,8				Kw	136	138		

Velocità rotazione albero a gomiti—Crankshaft speed—Vitesse rotation vilebrequin :A 1500 = 672 rpm B1800 = 679 rpm C2200 = 668 rpm
 Portate teoriche con rendimento volumetrico 100% - Volumes are theoretical at 100% volumetric efficiency - Débits théorique 100% rendements volumétrique.

COSTRUZIONE

- Pompa a 3 pistoni tuffanti orizzontali, disponibile in 3 versioni.
- Sistema di tenute con camera di ricircolo e lubrificazione in bassa pressione.
- Valvole asp./mand. verticali.
- Lubrificazione a sbattimento.
- Riduttore di giri laterale configurabile a dx o sx della pompa.
- Kit drenaggio valvole.

QUALITA' MATERIALI

- Corpo pompa in ghisa meccanica.
- Testata in ghisa sferoidale, trattata al nickel chimico.
- Cuscinetti di supporto albero oscillanti a doppia corona di rulli.
- Bielle in acciaio stampato con cuscinetti antifrizione.
- Albero a gomiti in acciaio legato, bonificato e nitrato.
- Pistone di guida in lega con trattamento superficiale.
- Pistoni in ceramica integrale.
- Valvole in acciaio inox.

CONSTRUCTION

- High pressure plunger pump, available in 3 versions.
- Low-high pressure packing design with integrated cooling system.
- Vertically arranged suction/delivery valves
- Splash lubrication.
- External gear box positionable on left or right side of the pump.
- Drain valve kits

MATERIAL QUALITY

- Pump body in cast iron.
- Manifold made of spheroidal cast iron, nickel treated.
- Self adjusting shaft bearings with double roller rim.
- Forged steel connecting rods with antifricition bearings
- Cranksaht made of nitrited, hardened and tempered alloy steel
- Light alloy piston guides, nickel treated.
- Solid ceramic plungers.
- Stainless steel valves.

COSTRUZIONE

- Pompe pour eau haute pression à 3 pistons plongeurs, transformable en 3 versions.
- Système de refroidissement plongeurs et joints haute pression.
- Clapets disposés verticalement.
- Lubrification par barbotage.
- Réducteur de tour lateral, positionnement à droit ou à gauche.
- Kit de drainage clapets.

QUALITE DU MATERIEL

- Corps de pompe en fonte.
- Tête de pompe en fonte spheroidale traitée au nickel.
- Paliers auto-aligneurs à double rangée de rouleaux.
- Bielles en acier estampé avec coussinets antifricition.
- Vilebrequin en acier estampé et traité.
- Guides pistons en alliage traités en surface.
- Pistons plongeurs en céramique intégrale
- Clapets aspiration/refoulement en acier inoxydable.



Pratissoli

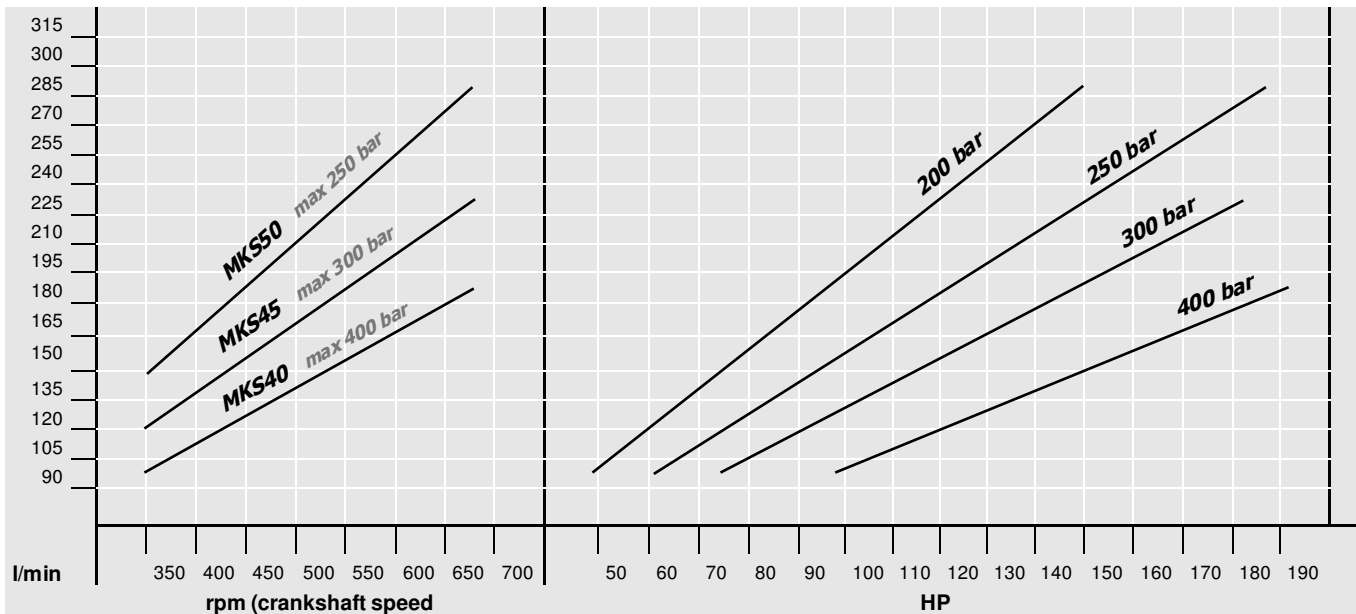
HIGH PRESSURE WATER PLUNGER PUMPS
Pompe à pistons haute pression
Pompe a pistoni per acqua alta pressione

MKS

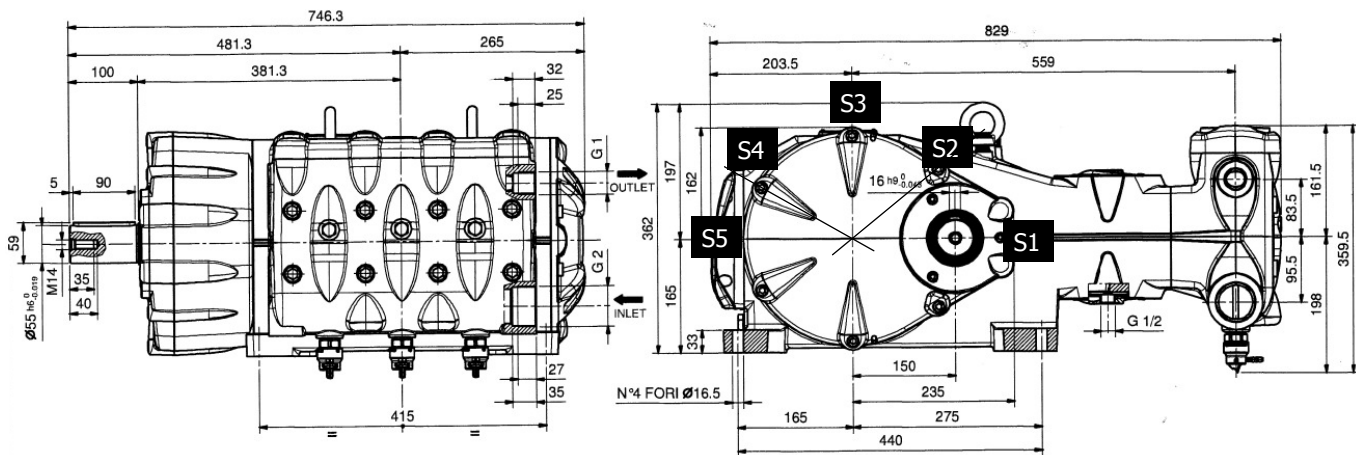
180 HP

40
45
50

Grafico potenza/pressioni. Performance curve. Diagramme puissance/pressions



Dimensioni d'ingombro. Overall dimensions Dimensions d'emcombrement (mm.):



S Gear box on the left side
Riduttore posizionato lato sinistro

D Gear box on the right side
Riduttore posizionato lato destro

S1 Gear box is shown in position S1 (left side, 0° angle).
Esempio riduttore posizionato in S1 (lato sinistro, inclinazione 0°)

PRATISSOLI POMPE a brand of Interpump Group S.p.a. Via E. Fermi 25 - 42049 S. Ilario d'Enza, Reggio Emilia - Italy,
Tel. +39 0522 904 311 Fax +39 0522 904 444 E-mail: info@pratissolipompe.com

Datas are indicative and not binding, we reserve the right to modify them at any time
I dati sono indicativi e non impegnativi, la ditta si riserva di variarli in qualsiasi momento.

