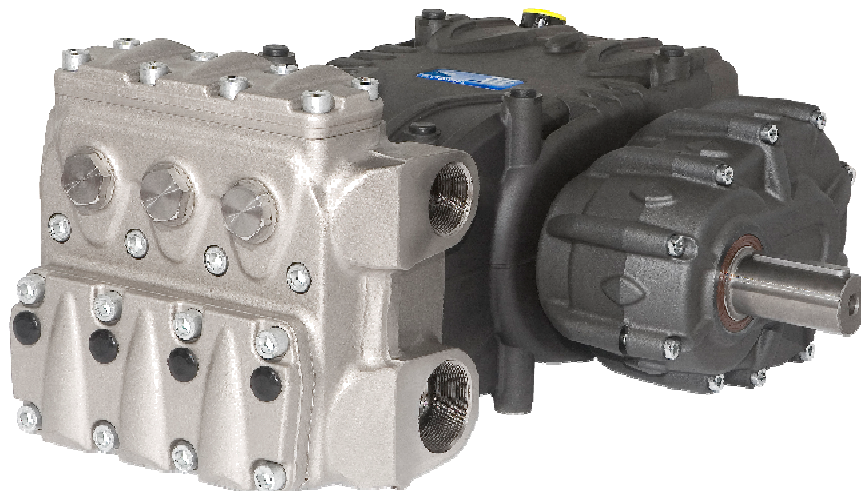




# Pratissoli

HIGH PRESSURE WATER PLUNGER PUMPS  
Pompe a pistoni per acqua alta pressione

# KS



### Tabella prestazioni—Performances chart:

MODEL	Flow rate <i>Portata</i>		Pressure <i>Pressione</i>		Power <i>Potenza</i>		Gear box <i>Riduttore</i>	Stroke <i>Corsa</i>
	l/min	gpm	bar	psi	HP	KW		
<b>KS 28</b>	110	29,2	250	3625	72	53	1500/1800/2200	:50 mm.
<b>KS 32</b>	145	38,3	200	2900	76	56	1500/1800/2200	<b>Max inlet pressure</b> <b>Pressione alim. max</b> : 3 bar (45 psi)
<b>KS 36</b>	183	48,4	160	2320	76	56	1500/1800/2200	<b>Oil capacity</b> <b>Quantità olio</b> : 4,8 lt.
<b>KS 40</b>	226	59,7	138	2000	81	60	1500/1800/2200	<b>Peso Weight</b> : 92 Kg.
<b>KS 40 i *</b>	240	63,4	140	2030	87	64	1650/1950/2390	

Volumes are theoretical at 100% volumetric efficiency - *Portate teoriche con rendimento volumetrico 100%*

\* *KS40i specially designed for jetting applications - KS40i solo per uso discontinuo.*

#### CONSTRUCTION

- High pressure plunger pump, available in 4 versions.
- Patent pending, symmetrical power end design featuring top and bottom mounting holes allowing for easy left to right shaft conversion.
- Low-high pressure packing design with integrated cooling system.
- High volumetric efficiency suction/delivery valves featuring new spherical design of sealing areas.
- Splash lubrication.
- External gear box available in three ratios and positionable on left or right side of the pump at 0°-60°-120°-180° from the horizontal axis (see drawing).
- Available w/o gear box (for direct drive 1200 rpm pulley/belts).

#### MATERIAL QUALITY

- High resistance light alloy crankcase.
- Stainless steel manifold, nickel treated.
- Tapered roller rim bearings
- Special antifriction light alloy conrods.
- Forged alloy steel crankshaft, hardened, tempered and nitrited.
- Cast iron piston guide, nickel treated.
- Solid ceramic plungers.
- Stainless steel valves.

#### COSTRUZIONE

- Pompa a 3 pistoni tuffanti orizzontali, disponibile in 4 versioni.
- Carter simmetrico dotato di fissaggi sopra e sotto per sporgenza albero destra o sinistra.
- Sistema di tenute con camera di ricircolo e lubrificazione in bassa pressione.
- Valvole aspirazione mandata a contatto sferico.
- Lubrificazione a sbattimento
- Riduttore di giri laterale disponibile in 3 rapporti riduzione e configurabile a dx o sx della pompa a 0° -60° - 120° - 180° dal piano orizzontale (vedi disegno).
- Disponibile in presa diretta senza riduttore (1200 rpm) per applicazione tiro cinghia.

#### QUALITA' MATERIALI

- Corpo pompa in lega di alluminio pressofuso.
- Testata in acciaio inox stampato, trattata al nickel chimico.
- Cuscinetti di supporto albero a rulli conici.
- Bielle in speciale lega leggera antifrizione.
- Albero a gomiti in acciaio stampato.
- Pistone di guida in ghisa con trattamento superficiale.
- Pistoni in ceramica integrale.
- Valvole in acciaio inox.

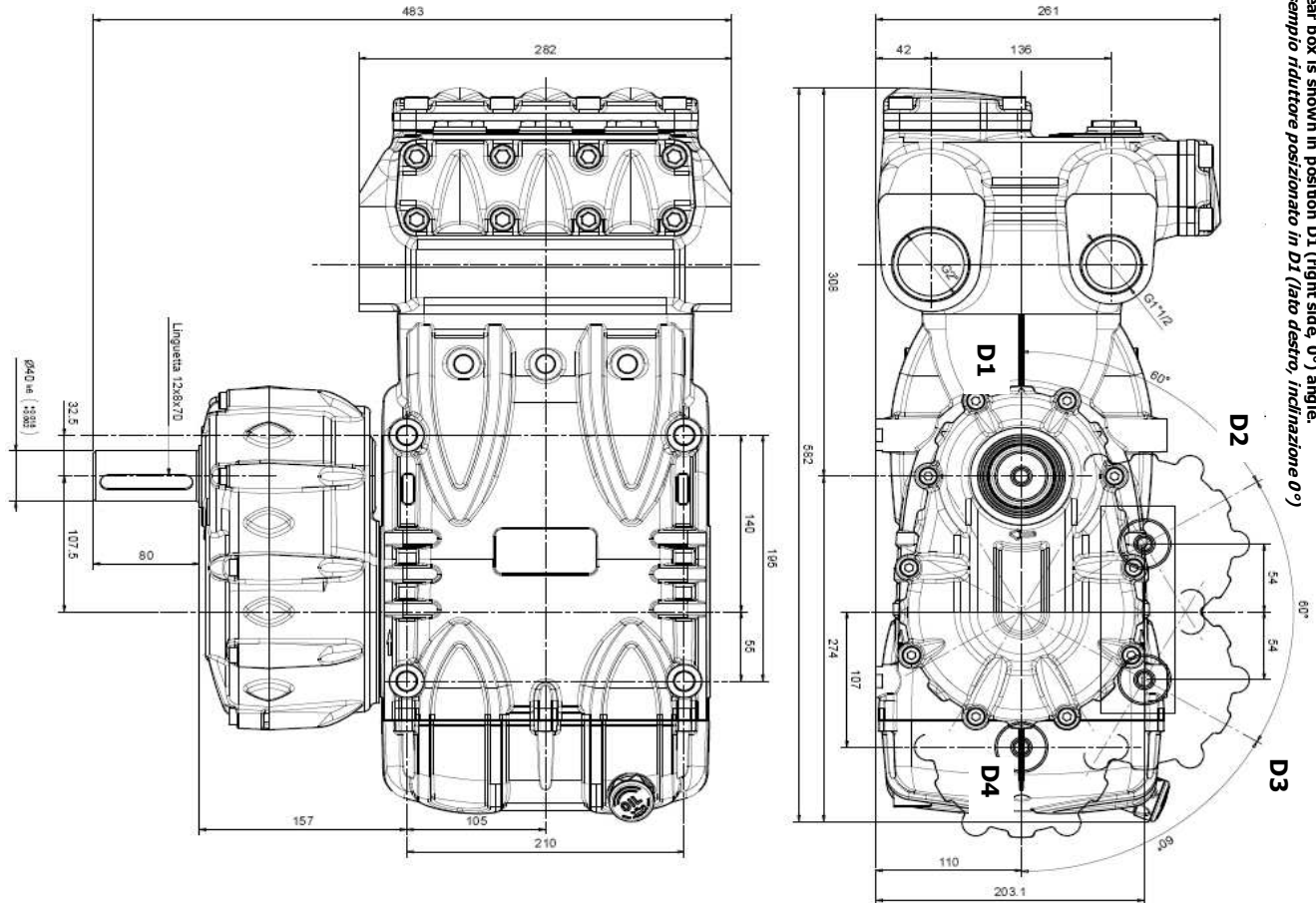


# Pratissoli

HIGH PRESSURE WATER PLUNGER PUMPS  
*Pompe a pistoni per acqua alta pressione*

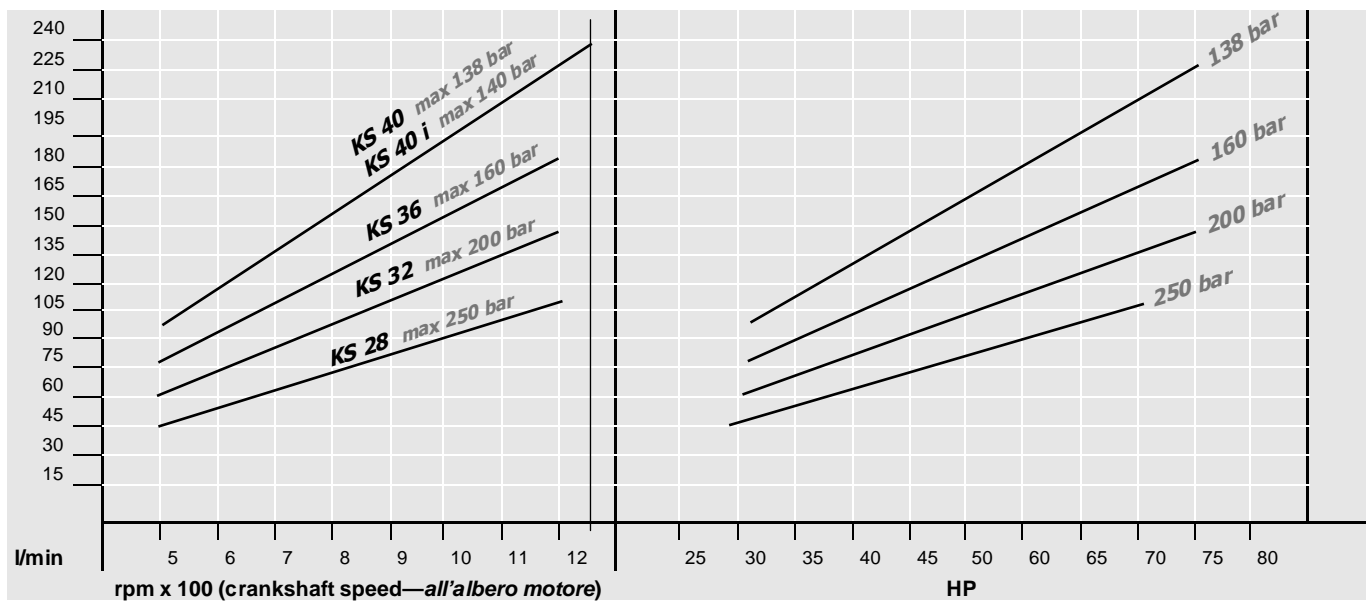
# KS

**Dimensioni d'ingombro. Overall dimensions (mm.):**



Gear box is shown in position D1 (right side, 0°) angle.  
*Esempio riduttore posizionato in D1 (lato destro, inclinazione 0°)*

**Grafico potenza/pressioni. Performance curve.**



PRATISSOLI POMPE a brand of Interpump Group S.p.a. Via E. Fermi 25 - 42049 S.Ilario d'Enza, Reggio Emilia - Italy,  
 Tel. +39 0522 904 311 Fax +39 0522 904 444 E-mail: info@pratissolipompe.com

Datas are indicative and not binding, we reserve the right to modify them at any time  
 I dati sono indicativi e non impegnativi, la ditta si riserva di variarli in qualsiasi momento.

